



SAKURA

櫻花熱泵熱水器

安裝使用說明書

感謝您購買台灣櫻花產品。

- 使用前請詳閱本使用說明書，並正確使用。
- 從購買處取回產品時，請務必一併確認保證書已記入必要之事項。
- 因產品後續設計研發或功能不斷改善之原因，產品本體規格與說明書內容或有不同，請以實物為主。
- 請妥善保存本說明書，以利後續清潔保養或維修參考用途。

櫻花服務4.0 智能升級提供更全面的保障

我們不斷地致力服務的創新，以科技提昇服務效率：導入CRM系統，建構以消費者為導向的顧客履歷；UCC平台創造單一溝通管道，不漏失您的任何訊息；衛星精準定位讓櫻花服務人員即時到府解決您的問題，看不到的細節，我們依舊不斷努力、讓服務再升級，這就是櫻花的服務4.0。

當然，櫻花一輩子的承諾，在櫻花服務4.0裡，依舊堅持。

櫻花服務4.0 持續堅持提供四項永久售後服務的承諾：

沒有真誠服務的堅持，再好的品牌形象都無法常居消費者心目中，自1978年來，櫻花持續推出：

永久免費送安檢：關心消費者的瓦斯使用安全，讓櫻花熱水器安全真正有保障。

永久免費油網送到家：持續不間斷提供免費油網，讓櫻花油煙機吸力永保如新。

永久免費廚房健檢：提供免費漏水檢查，瓦斯管路檢查，電器配備電路懸掉安檢，櫃體系統檢查，五金系統檢查，讓櫻花整體廚房使用最安心。

永久免費淨水器健檢：專人到府保養服務，讓您全家人的飲水品質安心無虞。

免費服務專線：0800-021-818 www.sakura.com.tw

■ 永久免費送安檢 ■ 永久免費油網送到家 ■ 永久免費廚房健檢 ■ 永久免費淨水器健檢

目錄

一、	規格表	1
二、	產品特性	2
三、	設備裝置環境注意事項	3
四、	安全注意事項	4
五、	安裝及維護注意事項	5
六、	標準安裝示意圖	6-7
七、	控制器操作說明	8
八、	異常問題排除方法	9

【封底/保證卡】

熱泵性能規格表

規 格 \ 型 號	SE0305	SE0505
供水型式	直接加熱式	
電源(Ph/V/Hz)±5%	單相 220V/60Hz	
額定消耗電功率(kW)	1.51	
額定加熱能力(kW)	6.52	
額定性能係數(COP)	4.32	
額定電流(A)	6.9	
額定供水率(L/h) (15°C→55°C)	140	
冷媒代號及充填量(kg)	R410A / 0.9	
總 質 量(kg)	48	
主機尺寸(W*D*H)(mm)	W850 x D360 x H600	
主機防護等級	IPX4	
需搭配儲水桶	300L	500L
進出水管徑	G 3/4"	

櫻花公司保有以上內容之文字解釋權







※ 註1：測試條件為室溫20°C，入水溫度為15°C，出水溫度為55°C。

※ 註2：本機測試條件為自來水(本機嚴禁使用地下水或具重金屬腐蝕性之水質)

產品特性

1. 本產品以提供熱水為主，附加除濕、冷風為完全免費之副產品。
2. 本產品佔地空間小，可就近安裝於使用之地點。
(較不會因輸送管路太長而浪費熱水量)
3. 本產品採用微電腦系統控制功能。
4. 本產品有多項保護裝置，確保各項零組件，於正常範圍內運行，延長使用年限。
5. 本產品於運作狀態時噪音值 ≤ 60 分貝。
6. 採用R410A環保冷媒，減少對環境汙染。
7. 直熱式出水，使用最舒適，能源效率最高。

【選配項目】可依照個人需求添加零配件

<p>1. A架(壁掛型)</p>		<p>2. 定時開關箱</p>	 <p>定時開關箱-含：</p> <ul style="list-style-type: none"> • 2P 30A無熔絲開關 • 定時器
<p>3. 防震墊</p>			
<p>4. 馬達架(壁掛型)</p>		 <p>不含馬達</p>	
<p>5. 人機介面</p>	 <p><input type="checkbox"/> 4.3吋 TFT LCD - DOP-103WQ</p>		

設備裝置環境注意事項

一、空間：

1. 本設備為空氣源式熱泵熱水器，熱源來自空氣，所以建議安裝於空氣有流通之場所。
2. 設備運轉時，出風口會排出冷風以及蒸發器會有冷凝水產生。

二、水源：(鈦管適用於特殊水質，下列規範除外)

1. 本設備適用於自來水，不適用地下水，若使用水質超過水質管理表外情形，易使管路結垢，效率變差，甚至造成設備零件損壞。
2. 進水壓力**0.8~4.5kg/cm²**，建議**2.5kg/cm²**。大樓會因樓層不同，會有水壓不足或過大，以及產生水錘之情形，需注意(需適當加裝加壓馬達，減壓閥、水錘吸收器及其他管路用管件)逆止閥、負壓閥…等。
3. 透天厝、多樓層使用單一設備，或使用端距離設備較遠之場所(需注意水壓、流量不足、管損等情形)。

三、排水：設備裝置地點，需有排水良好的地方。

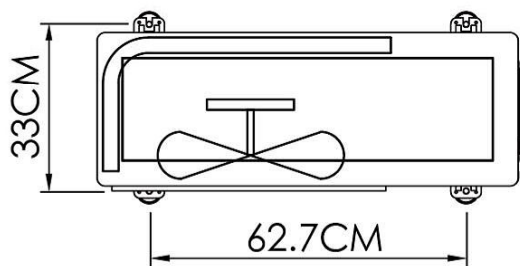
1. 設備運轉時，會有冷凝水排出。
2. 安全洩壓閥、逆止洩壓閥等保護元件，也會排水。

四、電源：需配置獨立電源及接地端，及配置**NFB**無熔絲開關(依需求容量配置)。

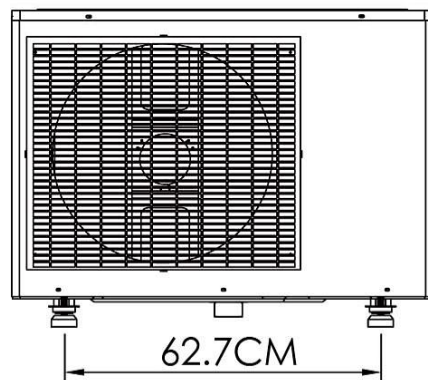
五、建議安裝地點：

1. 陽台、廚房或室外有良好排水及空氣流通之場所。
2. 不建議安裝於客廳、房間、狹小空間、排水不良、空氣不流通之場所。
3. 本產品安裝位置附近二公尺內請勿存放任何易燃液體(如汽油、液體瓦斯、丁烷等任何具揮發性物品)。

※ 螺絲孔尺寸示意圖



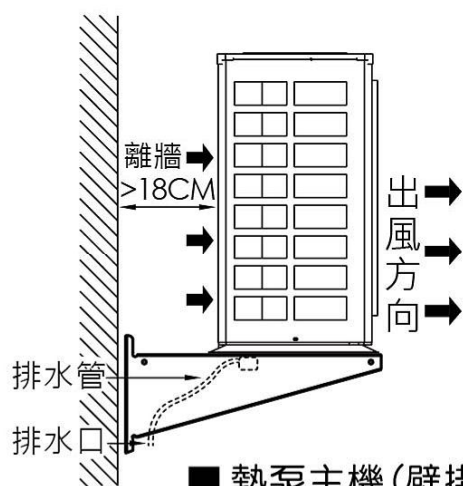
■ 熱泵主機-上視圖



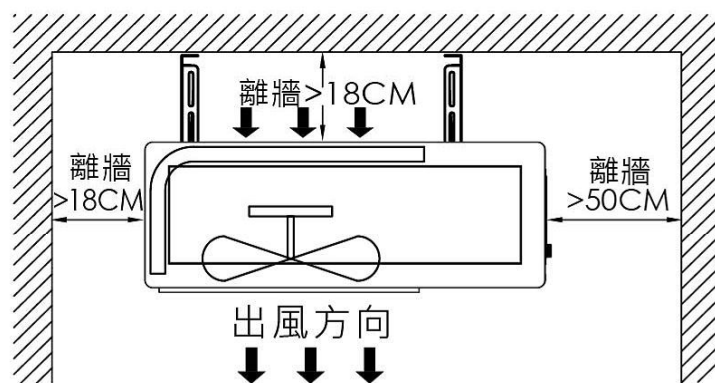
■ 熱泵主機-正視圖

重要警告-安裝注意事項

1. 安裝或維修前請關閉熱泵熱水器總電源。見P6.圖一(2)
* 按裝前請參閱(圖二 P6.P7)本公司標準安裝示意圖
2. 本產品搭配儲水桶為空桶狀態或水量不足時，完全禁止開啟電源。
3. 本產品在運送、儲存、安裝時請保持站立式，不可傾倒。
4. 在安裝前請檢查本產品側面上的產品規格標籤，請再確認本產品熱水器符合您的電壓電流及頻率，電壓須在單相**220V/60Hz±5%**。本熱泵熱水器，必須使用單一獨立電源。
5. 安裝時採單一進水口(冷水)供應水源。應於本系統冷水進水口處加裝逆止洩壓閥，以免熱水逆流；水源側壓力過大或供水管路過長須加裝減壓閥及水錘吸收器，以免造成管路損害。本機在冷水入口前需裝Y型過濾器，以保護熱交換器，避免被異物堵塞，造成機器異常。
6. 安裝地點須有排水口及排水、通風良好的場所，以確保排水安全及以後維護工作進行。
7. 本產品搭配之儲水桶開啟電熱輔助功能時，請注意熱水之出水溫度，注意高溫，以避免燙傷，以及電費增加。
8. 若要安裝於室外，請將控制器移至室內，並須加裝遮雨棚，因雨水及太陽直接曝曬，將會對本產品內部主機零件之壽命造成影響，請使用者留意。
9. 本產品利用空氣中熱能來製造熱水，為了能更有效地運作，開放式空間是最佳安裝場所，或可將冷風導出室外；設備進出風口於機台前方勿予以堵塞，應維持通順。請注意機器之安裝位置：**(1)熱泵主機壁掛式安裝**：吸風側，請維持在**18cm**以上距離(見P4.側視圖)**(2)熱泵主機落地安裝**：吸風側，請維持在**20cm**以上距離，熱泵主機排風口請維持在**100cm**以上距離，須有通風、不可密閉空間。(見P5.側視圖)
10. 長期停用本設備時，請關閉總電源及水源開關；重新啟用時，請確認設備是否正常運作。



■ 熱泵主機(壁掛)側視圖



■ 熱泵主機(壁掛)上視圖

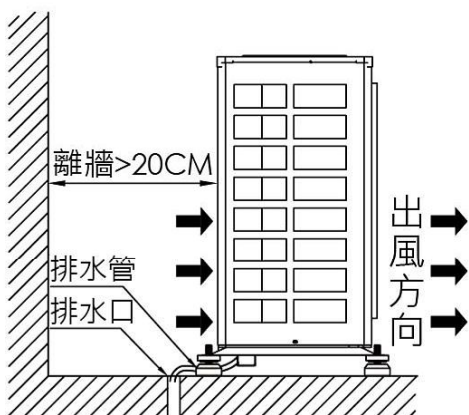
維護注意事項

為了使您使用本設備的安全性及設備正常運轉，請您遵循，下列項目實施維護及保養：

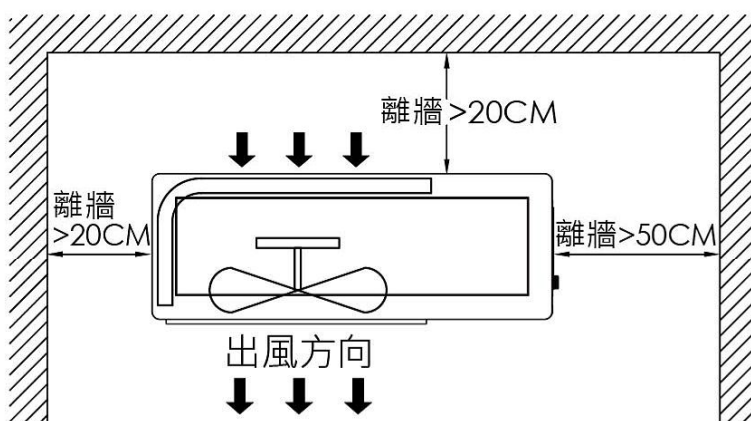
1. 各項電氣原件均符合用電安全規定，請勿自行變更使用。
 2. 定期檢查設備，對安全性能以及其他一些有可能潛伏的隱患做仔細的檢測及排除。
 - (1) 請定期檢查設備是否遭受外力破壞、變形。
 - (2) 電線部分有無遭受蟲鼠咬破或老化現象。
 - (3) 設備之漏電安全開關，要定期測試。(圖一.P6(2)(★))
 3. 環境：本機器為空氣源式熱泵熱水器，機器進氣口及出風口請保持順暢，進氣口(蒸發器)可用清水直接沖洗，不可刷洗，以維持設備最佳效率。
 4. 水側管路及安全閥件：請定期檢驗水側管路有無漏水，以免週邊設備遭受損害(依下列表)進行測試保養。
- * 若維護保養之問題，亦可請經銷商或公司協助處理(有衍生費用之問題)請留意。

建議	a	漏電斷路器(電源開關)	定期測試	1月/次
	b	進氣口(蒸發器)	定期清潔	3月/次
	c	逆止安全洩壓閥	定期測試	1月/次
	d	蒸氣安全洩壓閥	定期測試	1月/次
	e	Y型過濾器	定期清潔	6月/次
	f	設備排水管件	定期清潔	3月/次

* 以上零件需定期測試檢查清潔，確保設備正常使用。



■ 熱泵主機(落地)側視圖

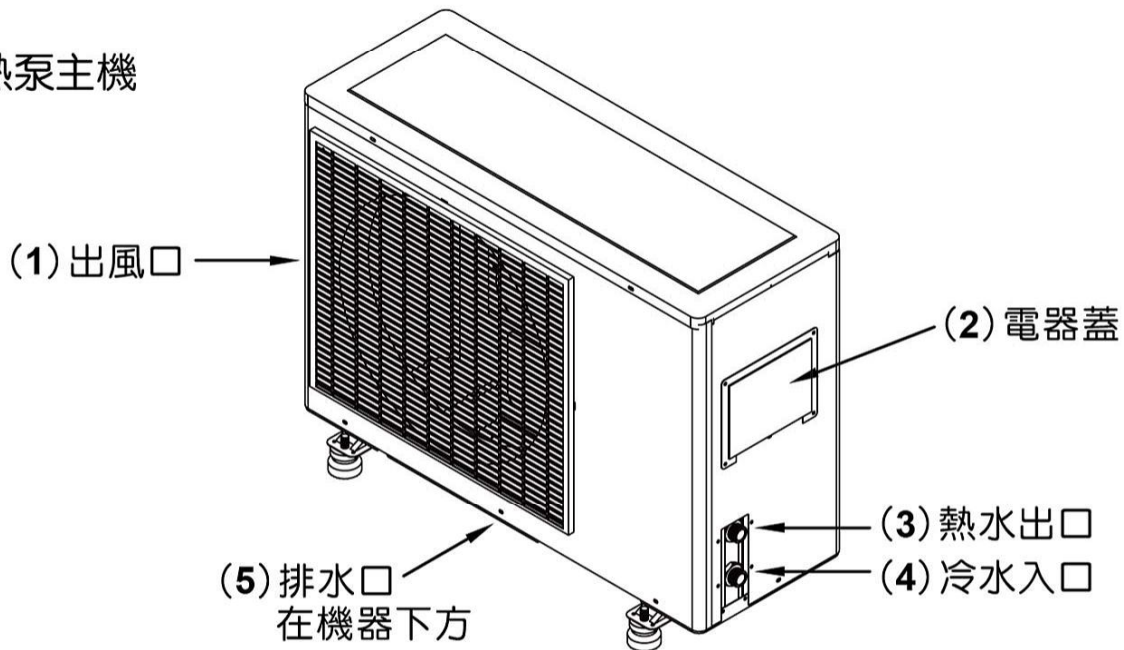


■ 熱泵主機(落地)上視圖

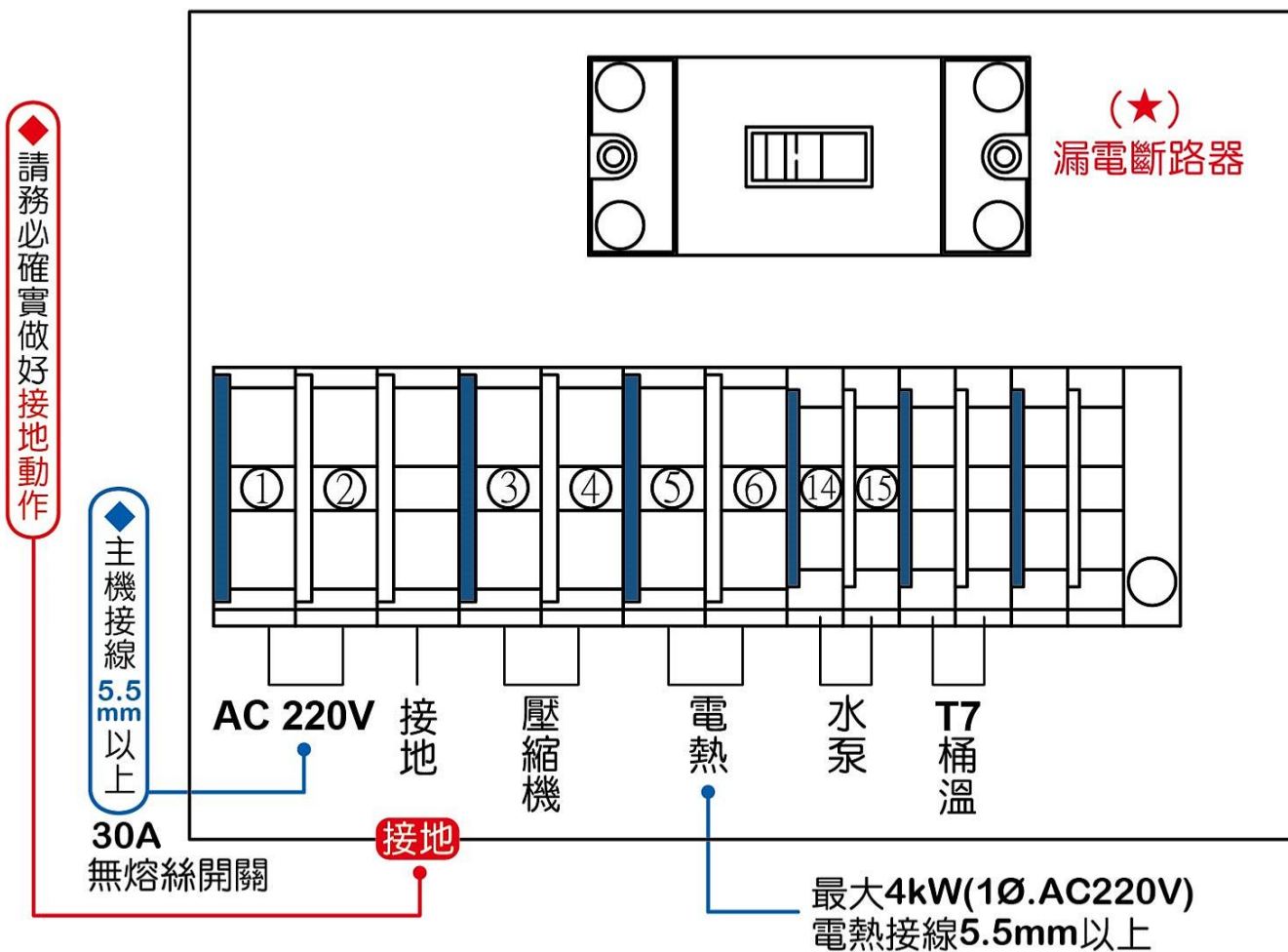
示意圖

(圖一)熱泵熱水器相關位置示意圖

■ 熱泵主機



(2) 電器蓋內部-電源開關示意圖



標準安裝示意圖

頂次	品名	數量	備註
(1)	立布 1"×3/4"	2	
(2)	立布 1"	3	
(3)	快速接頭(內外牙) 3/4"	3	
(4)	快速接頭(外牙) 3/4"	3	
(5)	球閥 3/4"	3	
(6)	球閥 1"	1	注意安裝方向
(7)	Y型過濾器 3/4"	1	
(8)	內外牙彎頭 3/4"	1	4.5 KG
(9)	蒸氣安全洩壓閥 3/4"	1	注意安裝方向
(10)	橫式逆止閥 1"	1	
(11)	管牙插心接頭 3/4"	1	
(12)	塞頭 3/4"	2	
(13)	塞頭 1"	2	1600 mm
(14)	透明軟管 4分	1	(大)
(A)	彈簧螺式接線頭 P3	2	

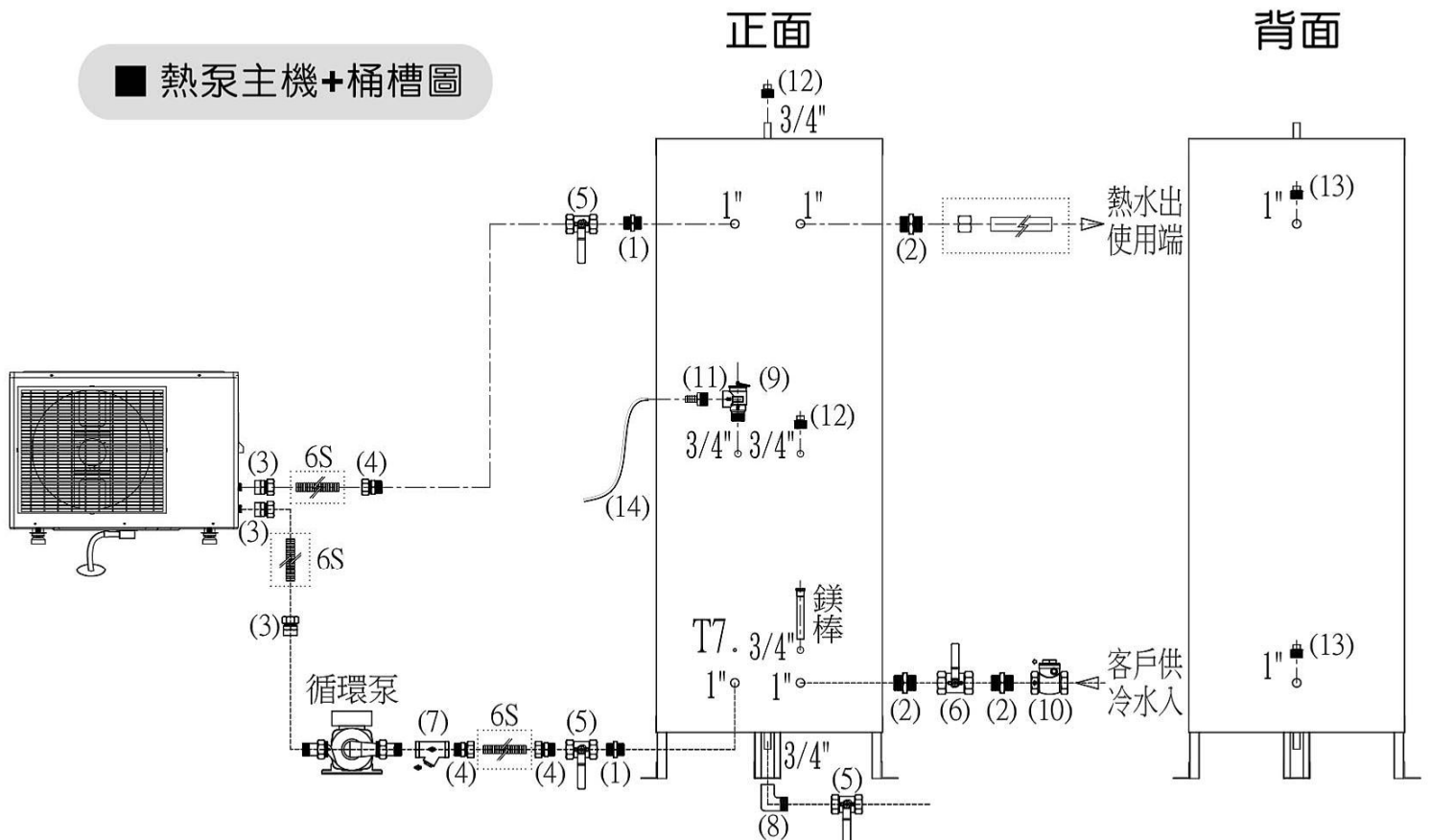
配件包

品名	數量	備註
鎂棒	1	
循環泵(熱水) RS-15/6GWS	1	注意安裝方向
透明軟管 4分	1	1600mm(主機用)
產品使用手冊	1	

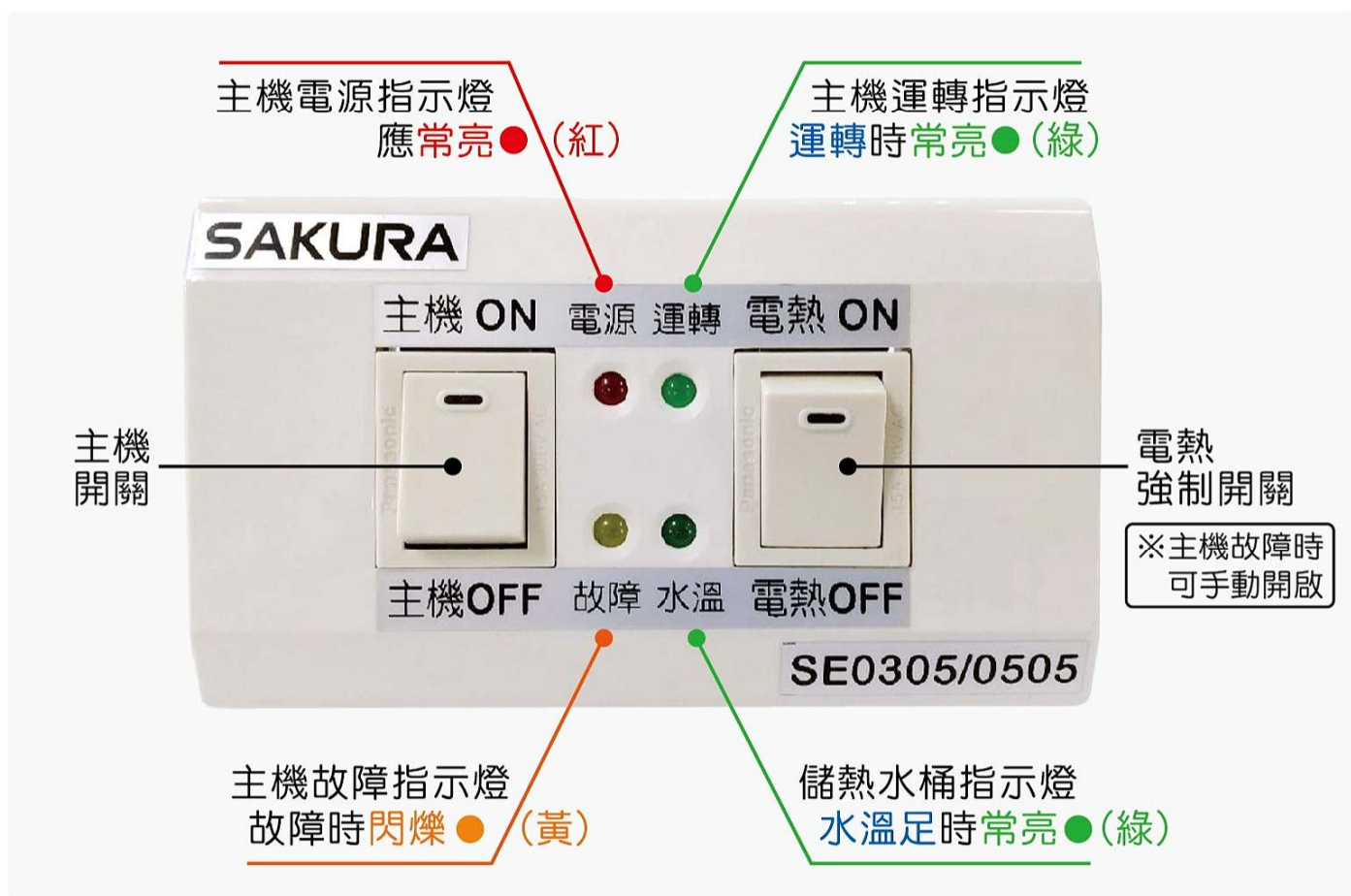
(圖二) 標準安裝示意圖





(詳細零件請參照各機種安裝配置圖)

■ 熱泵主機+桶槽圖



控制器操作說明



- 閃爍1次  → 非必要溫度異常(仍可運轉)
- 閃爍2次  → 必要溫度異常
- 閃爍3次  → 過載保護(通常表示水側異常)
- 閃爍4次  → 過溫保護(通常表示冷媒側異常)

※主機ON時，運轉燈或水溫燈，至少有一個常亮。

※此模組為DC 12V以下之安全電源，請安心使用。

一、機器無啟動及面板無顯示：

- (1) 電源開關及漏電開關是否跳脫。
- (2) 控制器接線有無鬆脫。
- (3) 控制器出現故障碼。
- (4) 請重新送電，並重新啟動。

二、熱水不足：

- (1) 檢查控制器溫度設定是否於設定溫度。
- (2) 原設計之儲水桶容量小於實際用水量。(增加儲水桶)
- (3) 天氣過於寒冷，**10°C**以下。(可選擇開啟輔助電加熱器，有電費增加問題)
- (4) 是否於定時開關機時段外用水。
- (5) 水源中斷水壓不足：檢查水塔是否缺水，或加壓機故障。

三、熱水過熱：

- (1) 溫度設定過高，重新設定。
- (2) 循環管路阻塞，Y型過濾器有無正常清潔。
- (3) 循環泵故障。
- (4) 電加熱控制器故障。

四、漏水：

- (1) 機器本體漏水，機器運轉時會有正常冷凝水排出。
- (2) 管路保護元件，機器正常運轉時，安全洩壓閥/逆止洩壓閥，大於壓力設定時會排水，停機時仍不正常大量排水：請檢查進水壓力是否正常。
- (3) 管路銜接處漏水，重新鎖緊；或請就近水電/經銷商處理。
- (4) 儲水桶漏水，檢查安全閥件是否故障，請經銷商/公司處理。

※以上問題無法排除時，請聯絡經銷商/公司處理。

保證卡

- 自購買日起保固一年，正常使用下發生故障，可享櫻花服務人員免付費到府檢修；但購買之商品使用於營業用途、商業租賃或經第三人維修者，不在免費維修範圍內。
- 保證逾期如有故障或交換零件，酌收工本費。保證期限內如因天災、地變、不可抗拒之災禍或人為因素等，致使零件損壞，零件酌收材料費。
- 為了確保您的權益，請記得加蓋經銷商店章，並填寫購買(安裝)日期，妥善保管。
- 建議您可掃描QR Code、上網www.sakura.com.tw或撥打0800-021818服務專線註冊成為會員並登陸產品序號，以保障您的權益。

用戶姓名/

地 址/

品 名/

製造號碼/

安裝日期/

經 銷 處/



SAKURA

台灣櫻花股份有限公司

台中市大雅區42854雅潭路四段436號

服務專線 0800-021818

www.sakura.com.tw